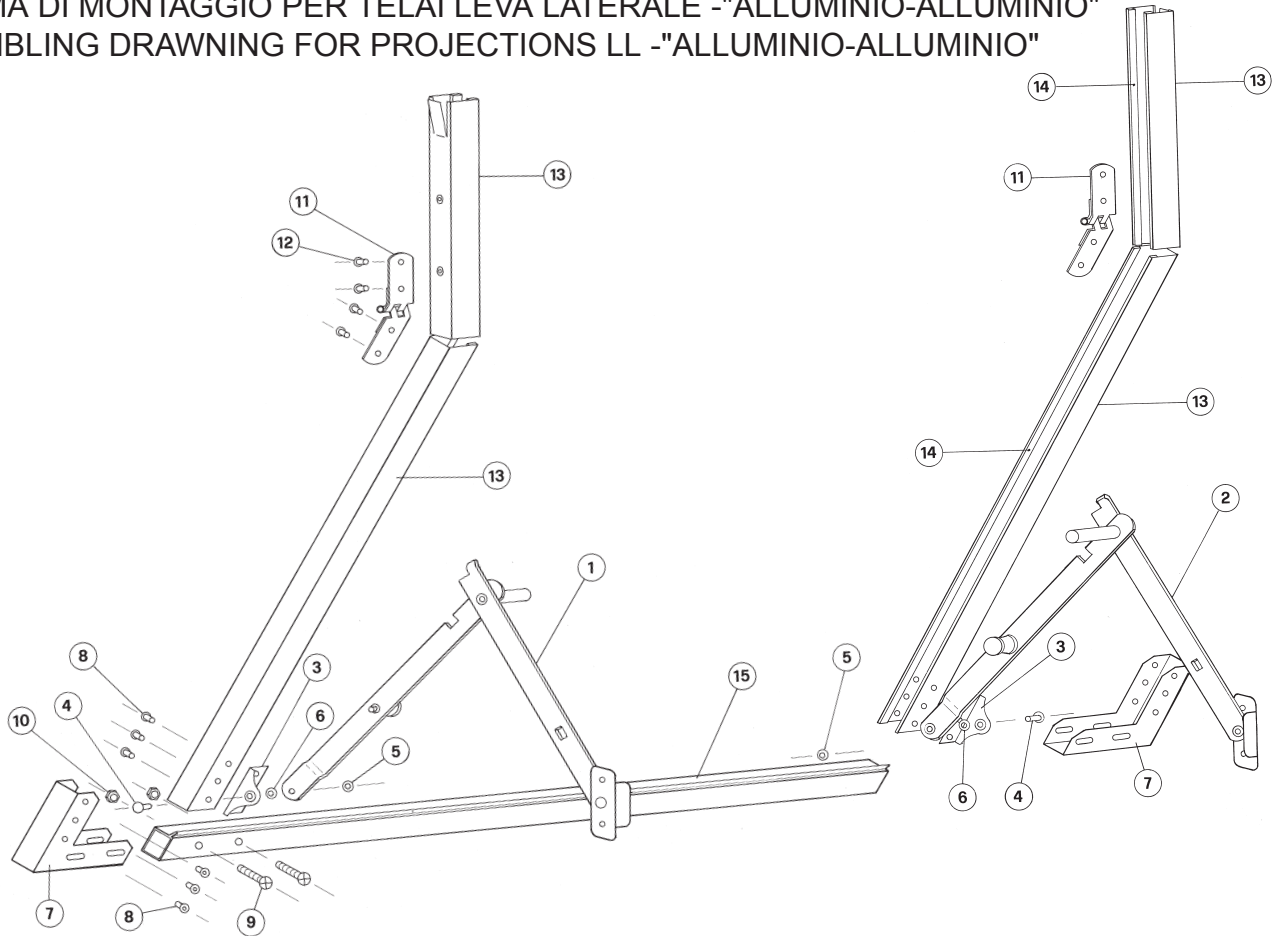




ever

SCHEMA DI MONTAGGIO PER TELAI LEVA LATERALE -"ALLUMINIO-ALLUMINIO"
 ASSEMBLING DRAWING FOR PROJECTIONS LL -"ALLUMINIO-ALLUMINIO"



Rif.	Codice	n° pezzi	Descrizione	Note
1-2		1	Paio bracci LL	
3		2	Angolo di raccordo (tre fori) inox	
4		2	Ribattino inox Ø 6x11,5	
5		2	Rondella inox Ø 6,5 Ø 12	
6		2	Rondella nylon Ø 6,5 Ø 12	
7		2	Angolo a scatola inox 30x24	
8		12	Rivetto inox Ø 3,8x7	
9		4	Vite inox 6Mx32	
10		4	Dado inox 6M	
11		2	Cerniera mm. 27 inox	
12		8	Rivetto inox Ø 4,8x7	
13		m.	Guida alluminio	
14		m.	Spazzolino per guida 30x24	
15		m.	Tubolare in verghe m. 6	